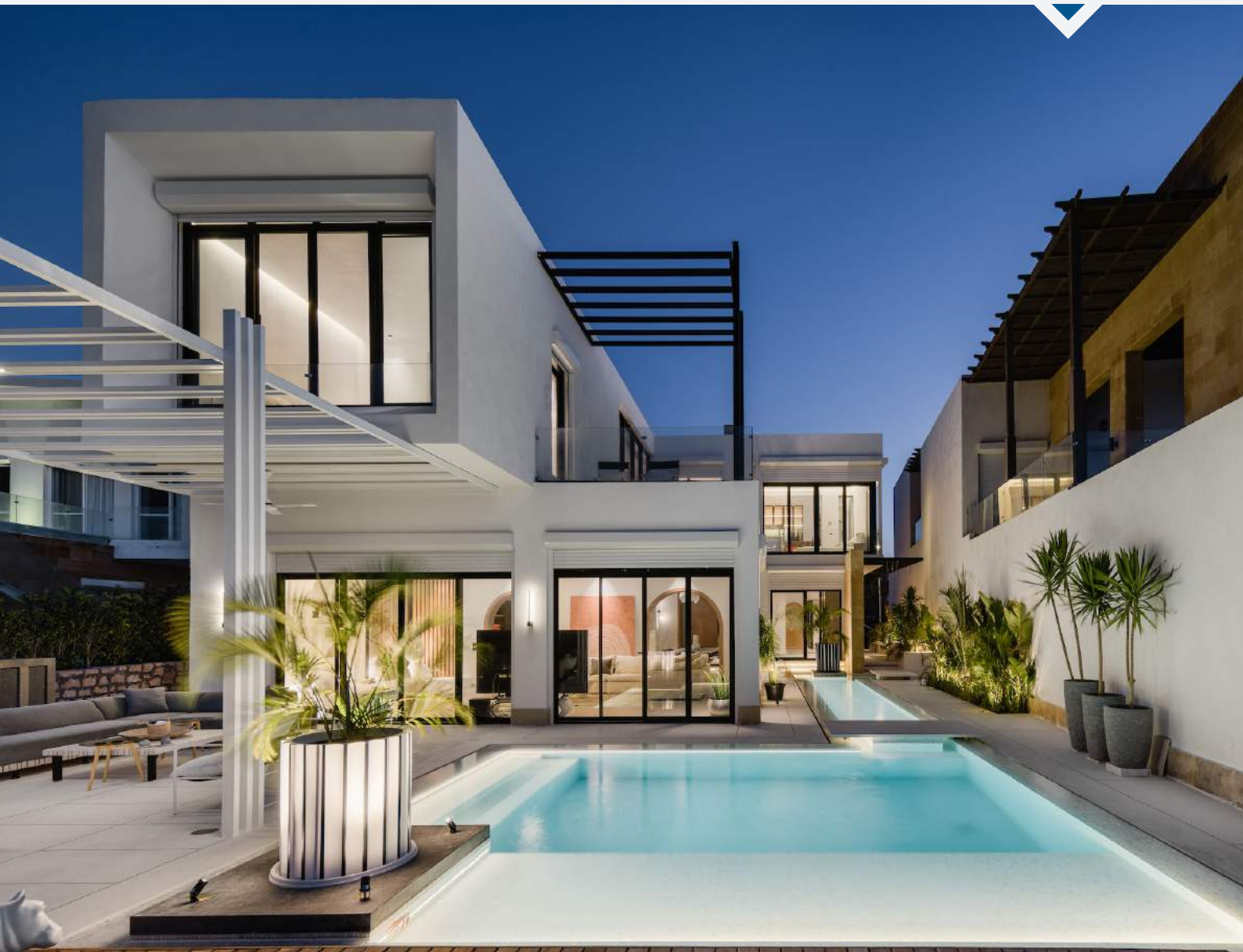




2024 COLECTION
CATALOUGE

SẢN PHẨM MỚI | *NEW PRODUCTS*



NỘI DUNG

CONTENTS



HỆ THỦY LỰC
SIDE HUNG DOOR

4



HỆ LAN CAN
RAILING SERIES

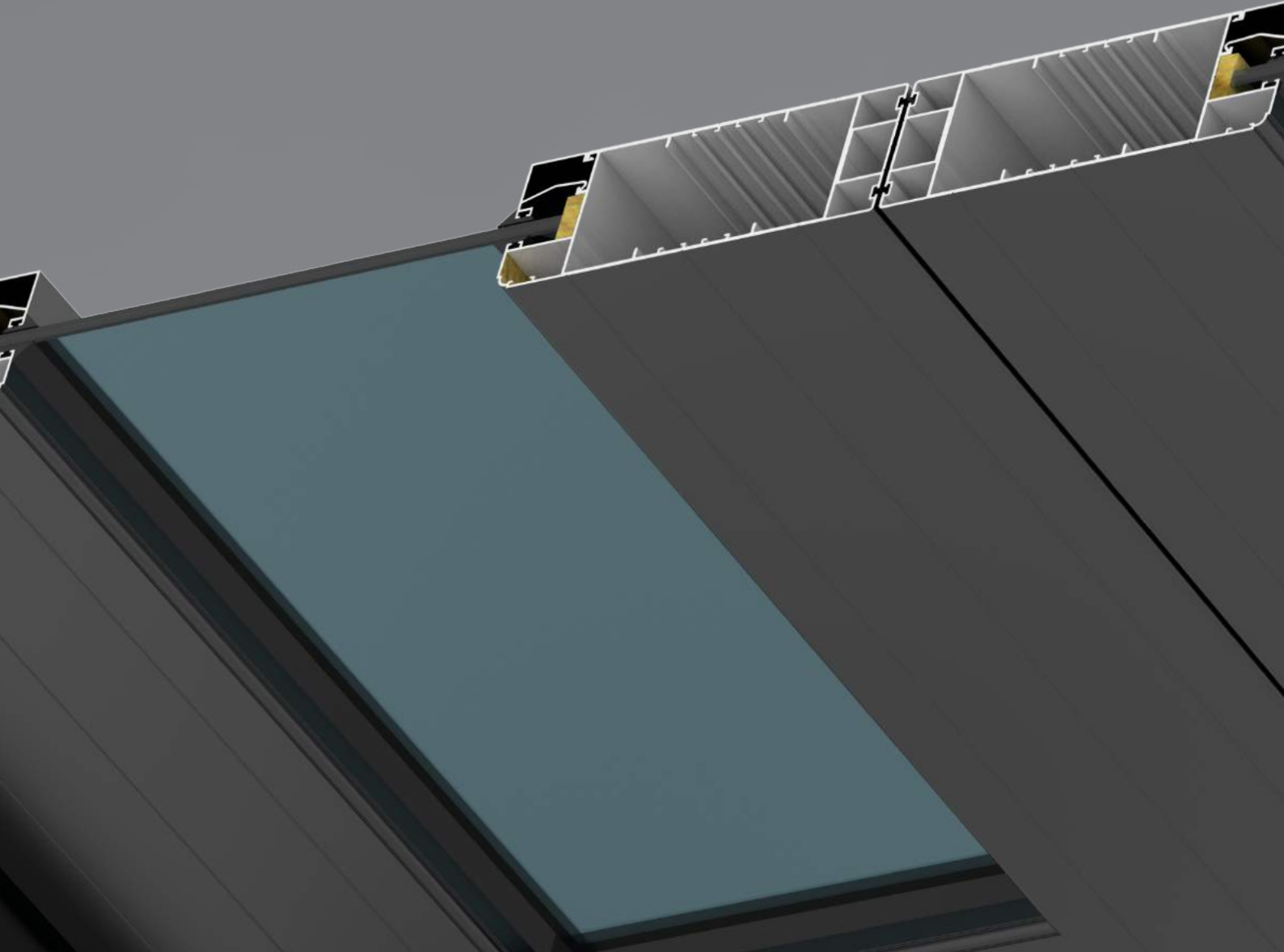
12



HỆ CHẮN SONG
ALUMINIUM BARS
SERIES

20

01

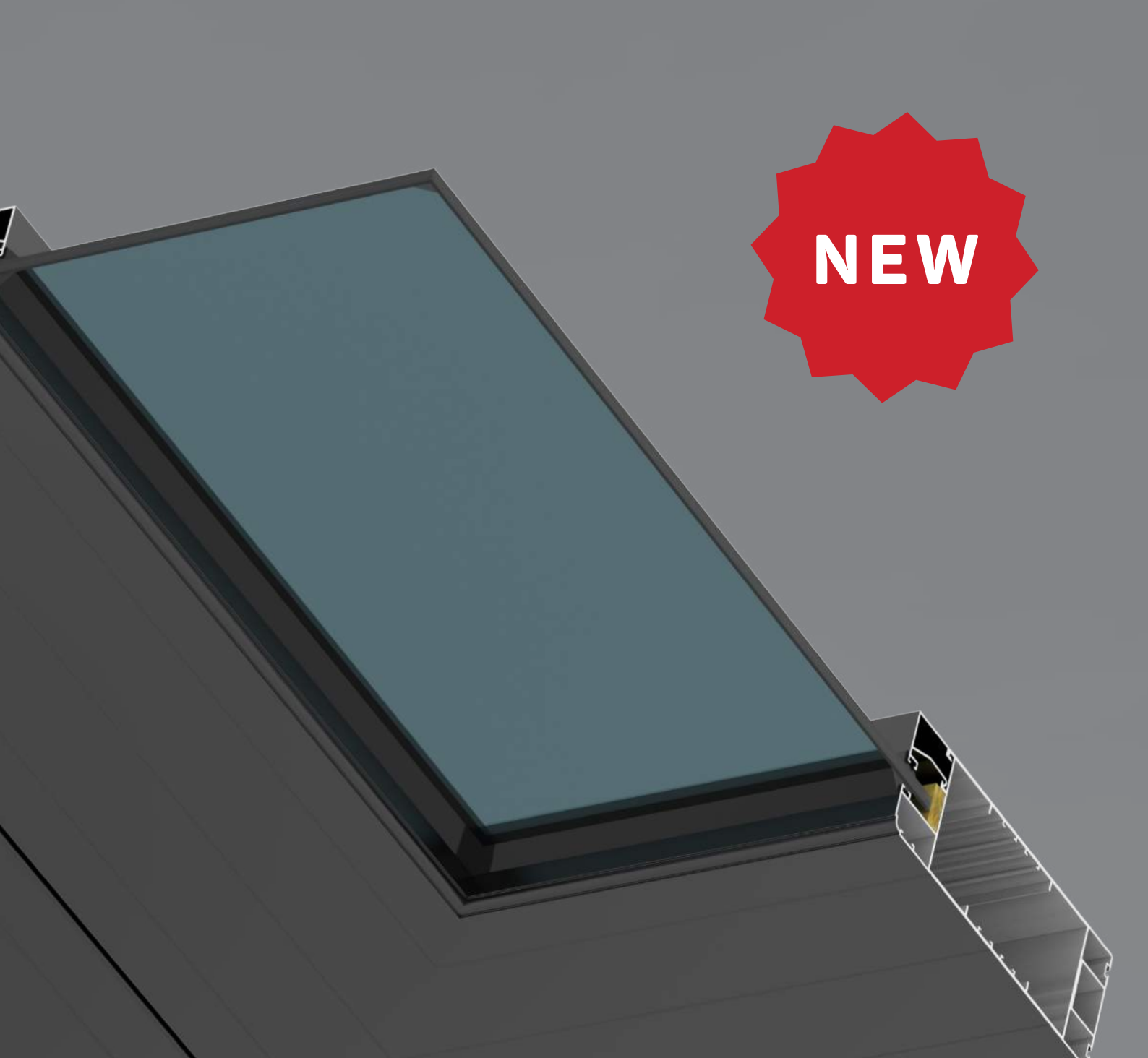


HỆ THỦY LỰC SIDE HUNG DOOR

XTDA

Cửa nhôm thủy lực là một loại cửa nhôm cao cấp được trang bị bản lề thủy lực tương tự như hệ cửa kính bản lề thủy lực. Nhờ vào bản lề thủy lực, cửa có khả năng tự đóng sau khi mở. Thiết kế của cửa sử dụng khung nhôm lớn kết hợp với kính cường lực và kính hộp có khung trang trí, tạo nên một không gian sang trọng đặc biệt.

Hydraulic aluminium doors are a premium type of aluminium door equipped with hydraulic hinges similar to those used in hydraulic glass door systems. Thanks to these hydraulic hinges, the door can close automatically. The door design utilizes a large aluminium frame combined with tempered and decorative framed glass, creating a particularly luxurious space.



NEW

Ưu Điểm | Advantages :



Kín Gió
Wind
Tightness



Kín Nước
Water
Tightness



Cách Nhiệt
Temperature
Immunity



Chịu Bão
Storm
Resistant



Khói Bụi
Air
Infiltration

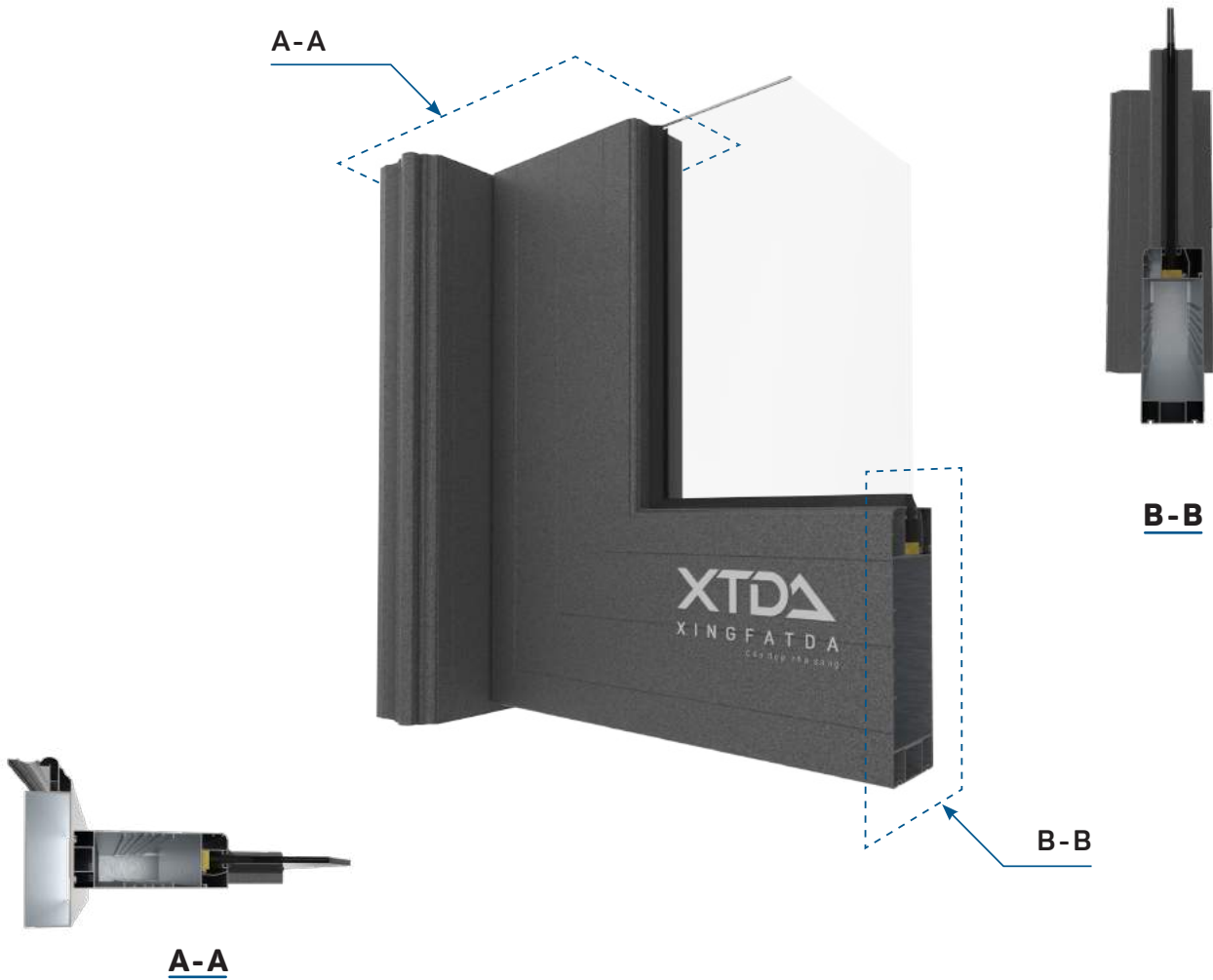


Cách Âm
Sound
Immunity

HỆ THỦY LỰC - HYDRAULIC SERIES



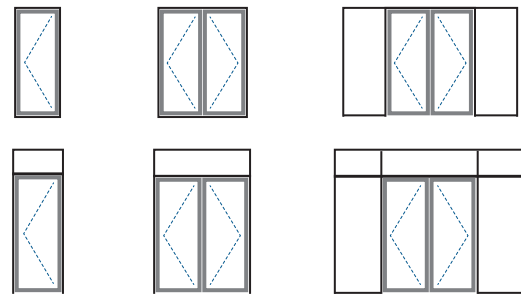
THÔNG TIN SẢN PHẨM | PRODUCT INFORMATION



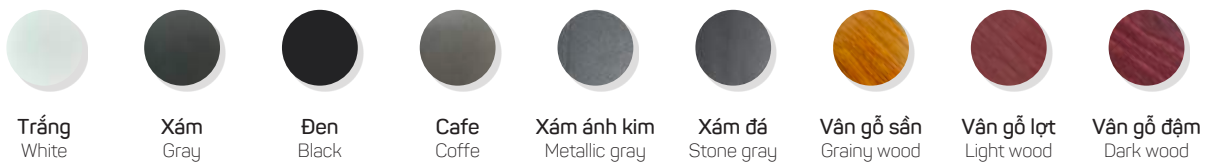
Thông Số Kỹ Thuật Specifications

Bề rộng khung nhôm (mm) Width of aluminium frame (mm)	60 - 65
Độ dày nhôm (mm) Aluminium thickness (mm)	1.4, 1.8, 2.0
Chiều dày kính (mm) Glass thickness (mm)	5~8 or 19~24

Quy Cách Thông Dụng Popular Specifications

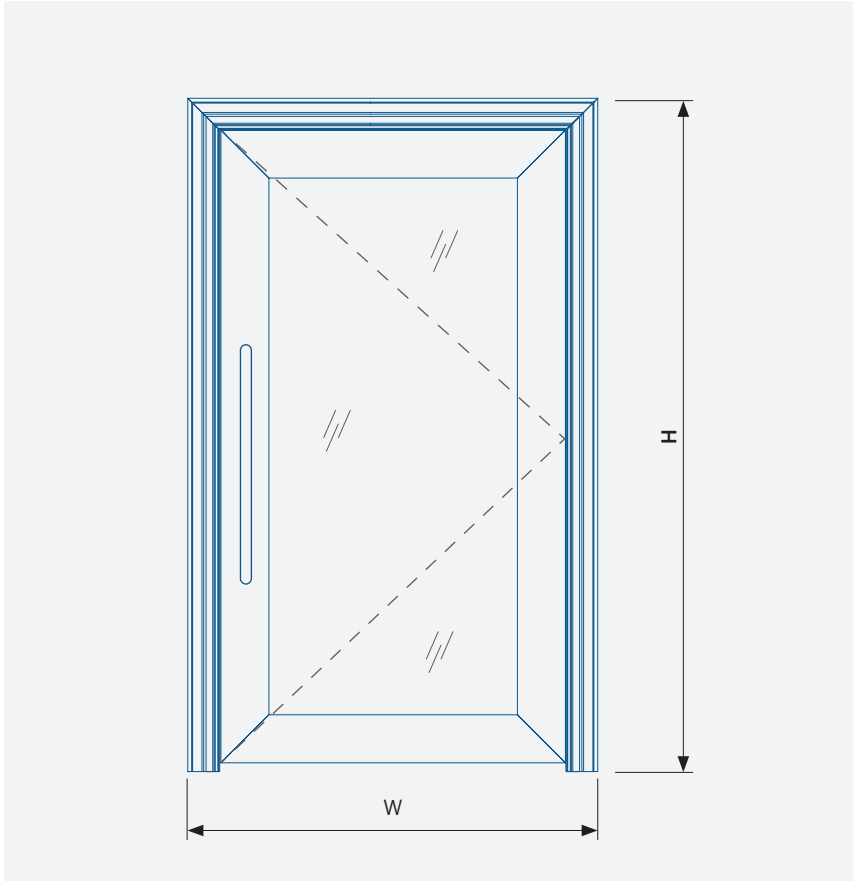


Màu Sắc [Sơn tĩnh điện] Colors [Powder Coating]

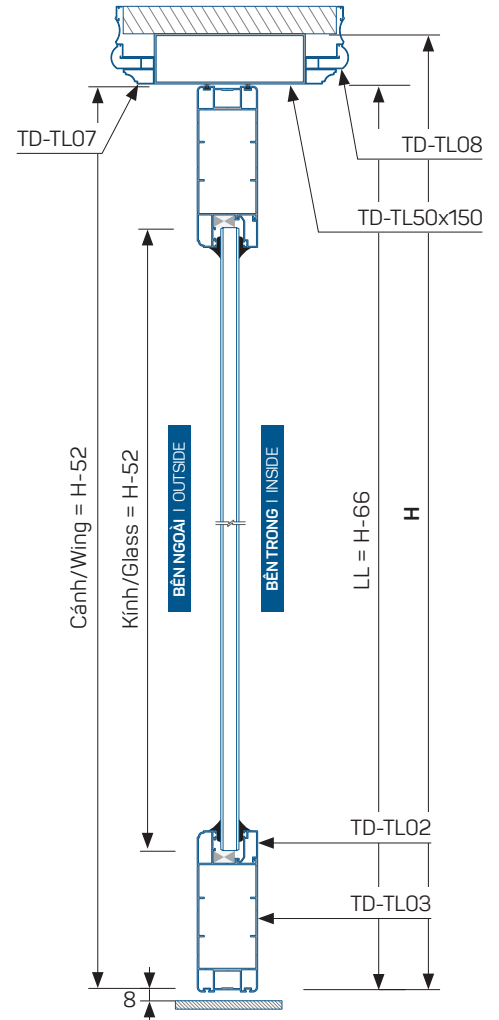


BẢN VẼ LẮP ĐẶT | INSTALLATION DRAWINGS

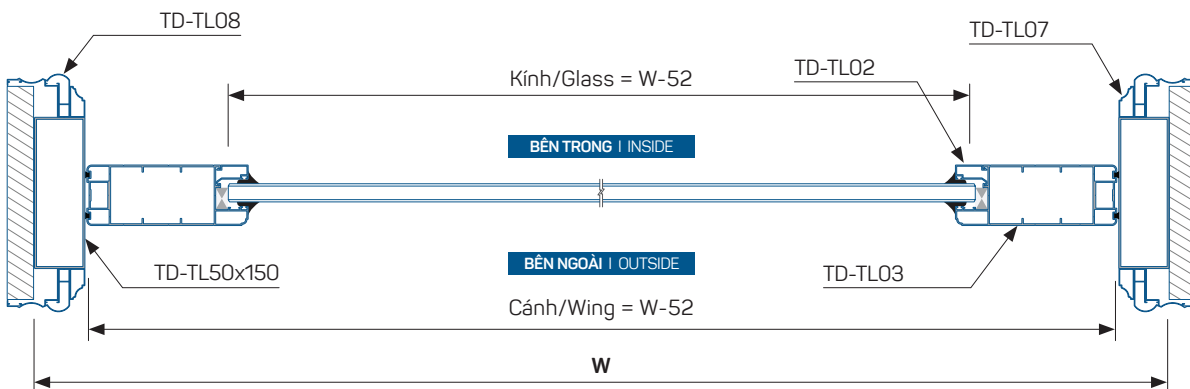
1. Cửa đi 1 cánh mở quay Single side hung door



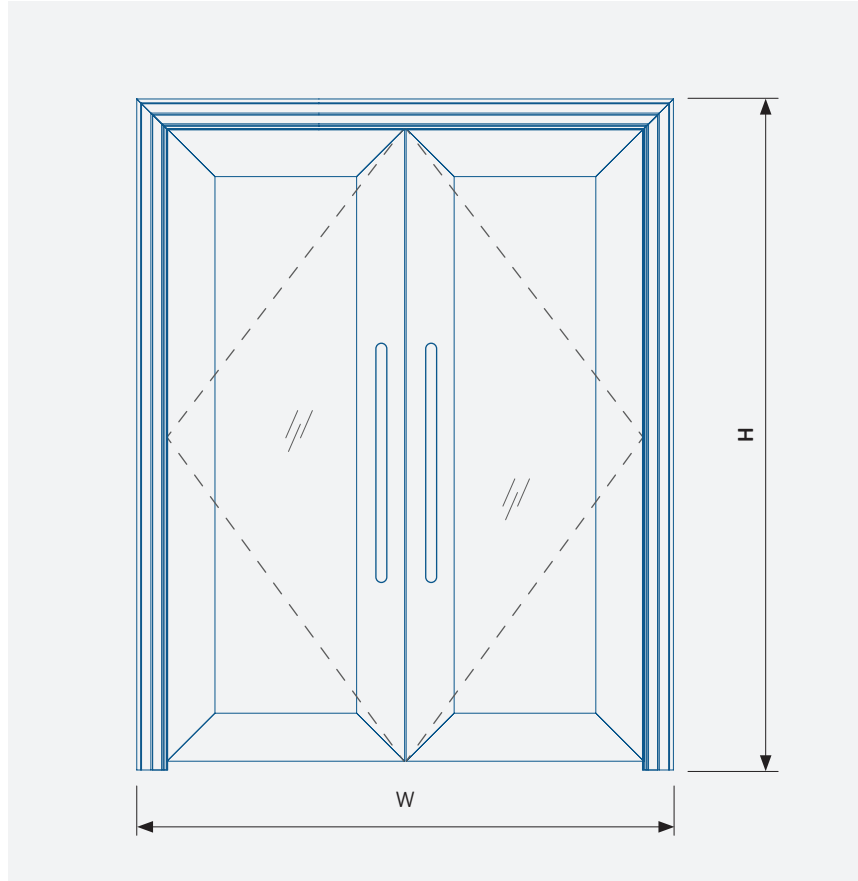
Mặt Cắt Đứng
Vertical Section



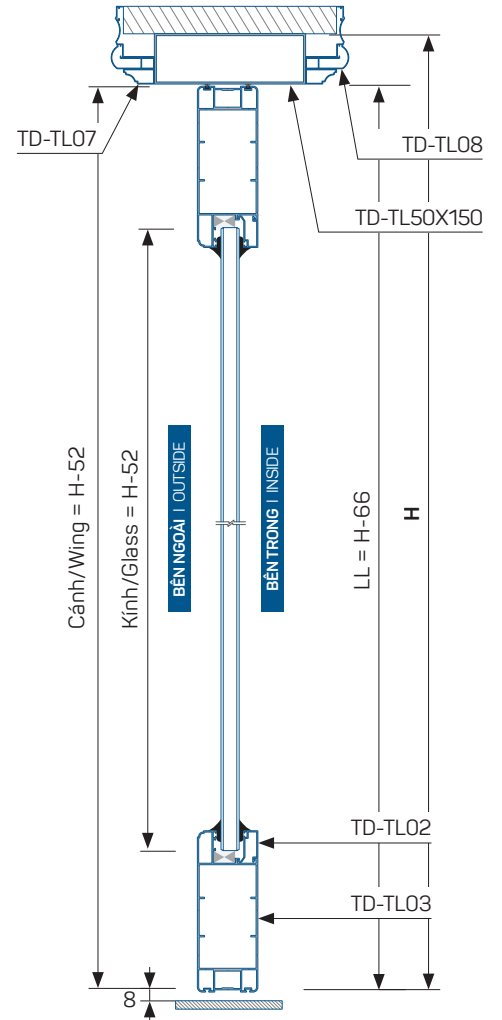
Mặt Cắt Ngang
Horizontal Section



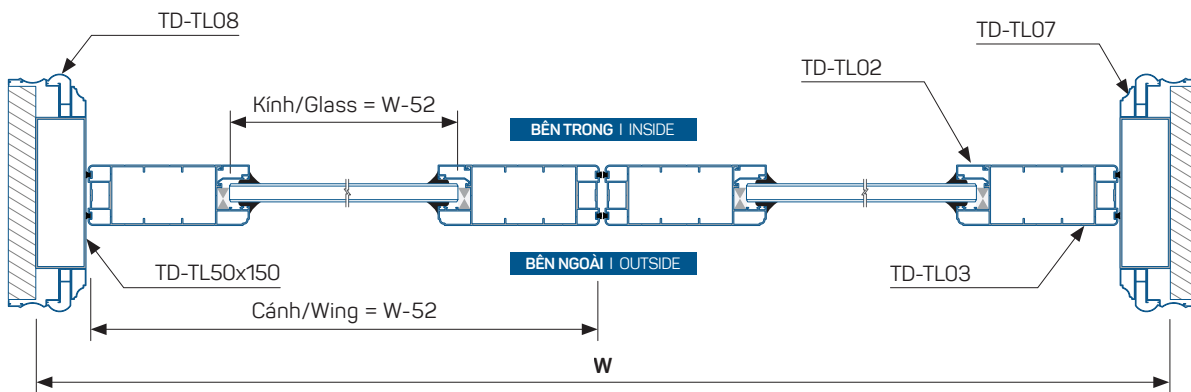
2. Cửa đi mở quay 2 cánh
2-wings side hung door



Mặt Cắt Đứng
Vertical Section

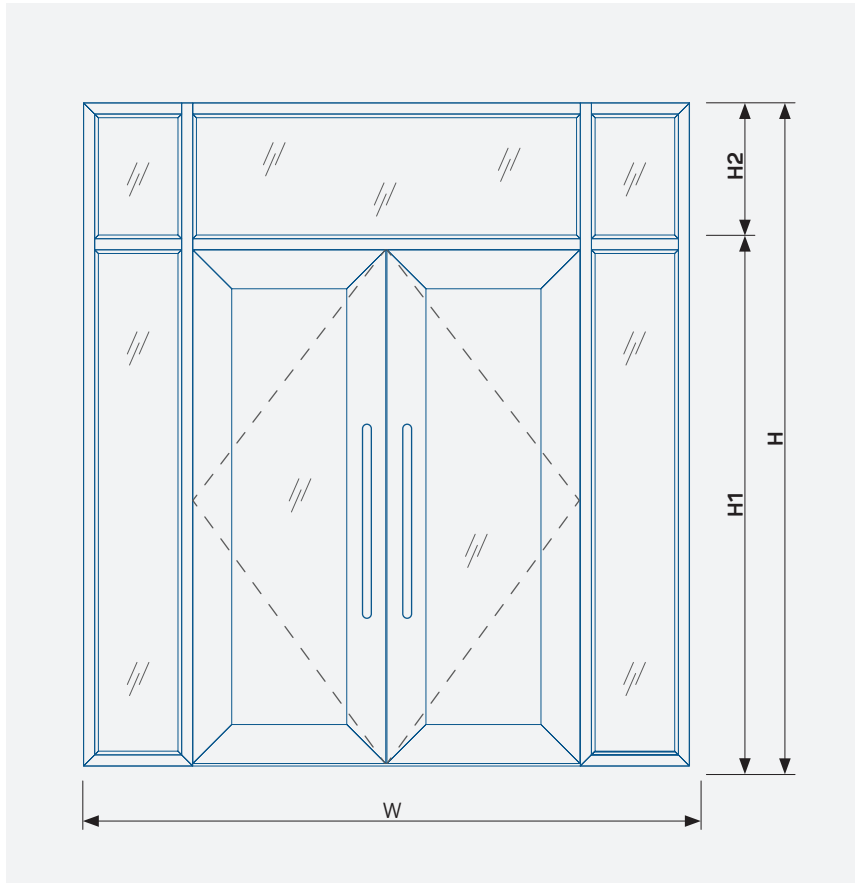


Mặt Cắt Ngang
Horizontal Section



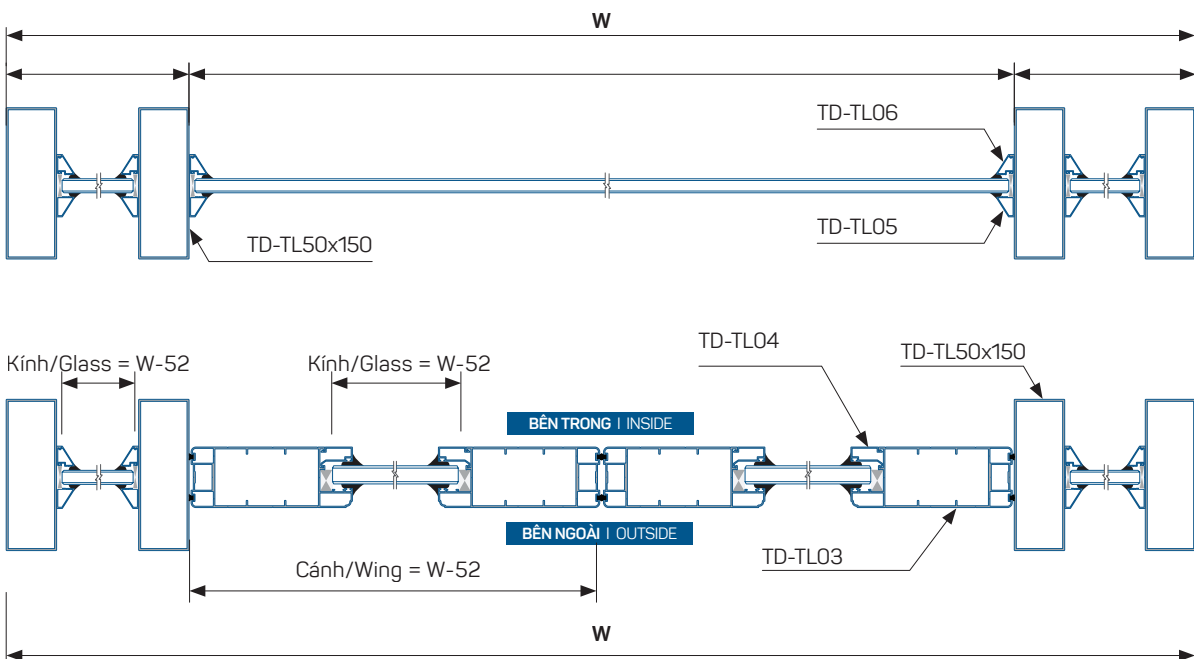
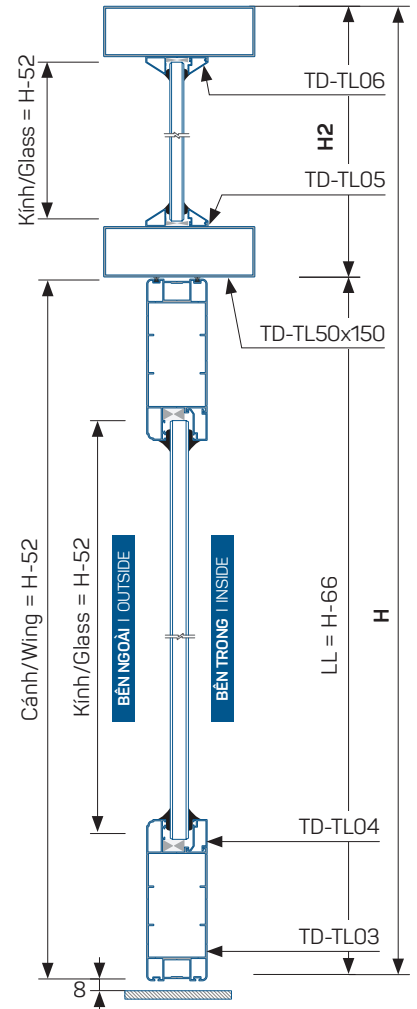
BẢN VẼ LẮP ĐẶT | INSTALLATION DRAWINGS

3. Cửa đi 2 cánh mở quay - Ô cố định trên và 2 bên cánh 2-Wings Side Hung Door - A fixed door with two wings on either side

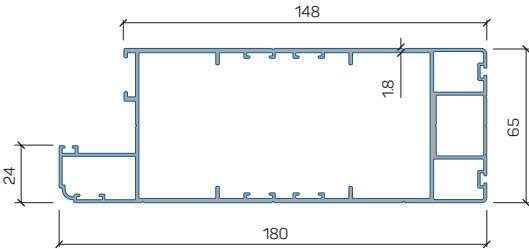
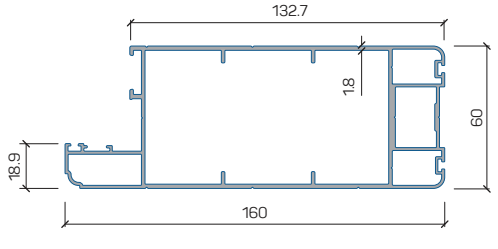
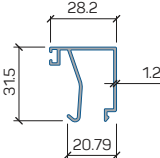
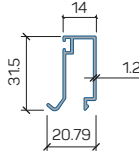
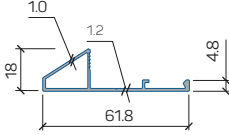
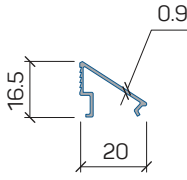
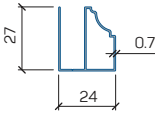
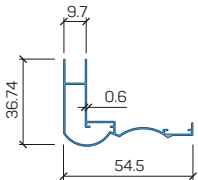
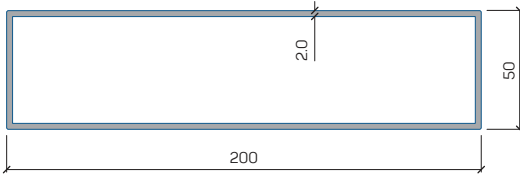
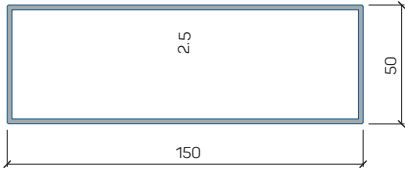


Mặt Cắt Ngang
Horizontal Section

Mặt Cắt Đứng
Vertical Section



MẶT CẮT KỸ THUẬT CỬA ĐI NHÔM HỆ XTDA THỦY LỰC
TECHNICAL SECTION OF HYDRAULIC ALUMINIUM DOOR SERIES

<p>Cánh thủy lực Door cover frame</p>  <p>TD-TL01 T:1.8 - W:2.888 kg/m</p>		<p>Cánh thủy lực Door frame open outside</p>  <p>TD-TL03 T:1.8 - W:2.574 kg/m</p>			
<p>Sập kính đơn Single glass panel collapse</p>  <p>TD-TL02 T:1.2 - W:0.354 kg/m</p>		<p>Sập kính đơn Single glass panel collapse</p>  <p>TD-TL04 T:1.2 - W:0.285 kg/m</p>		<p>Đế sập Collapse base</p>  <p>TD-TL05 T:1.2 - W:0.35 kg/m</p>	
<p>Sập kính ô fix Fixed panel glass collapse</p>  <p>TD-TL06 T:0.9 - W:0.116 kg/m</p>		<p>Nối chỉ Butt joint</p>  <p>TD-TL07 T:0.7 - W:0.210 kg/m</p>		<p>Phào chỉ Moulding</p>  <p>TD-TL08 T:0.6 - W:0.26 kg/m</p>	
<p>Khung bao 200 Door cover frame 200</p>  <p>TD-TL50X200 T:2.5 - W:3.320 kg/m</p>		<p>Khung bao 150 Door cover frame 150</p>  <p>TD-TL50X150 T:2.0 - W:2.124 kg/m</p>			

02

HỆ LAN CAN RAILING SERIES

XTDA

Lan can kính cường lực XTDA là một sản phẩm đang được ưa chuộng trong thiết kế nhà ở và các công trình xây dựng hiện đại. Được gia công từ thanh profile mang thương hiệu XTDA với độ bền và cứng cáp vượt trội, chịu được sức ép va đập cực lớn. Sản phẩm phù hợp với nhu cầu và yêu cầu của từng công trình và người sử dụng, góp phần mang lại vẻ đẹp hoàn hảo cho mọi công trình.

XTDA tempered glass railing is a popular product in the design of residential and modern construction projects. Fabricated from XTDA branded profile bars known for their superior durability and strength, it withstands immense impact force. Tailored to the needs and requirements of each project and user, this product contributes to perfect aesthetics for all structures.



NEW

Ưu Điểm | Advantages :



Kín Gió
Wind
Tightness



Kín Nước
Water
Tightness



Cách Nhiệt
Temperature
Immunity



Chịu Bão
Storm
Resistant



Khỏi Bụi
Air
Infiltration

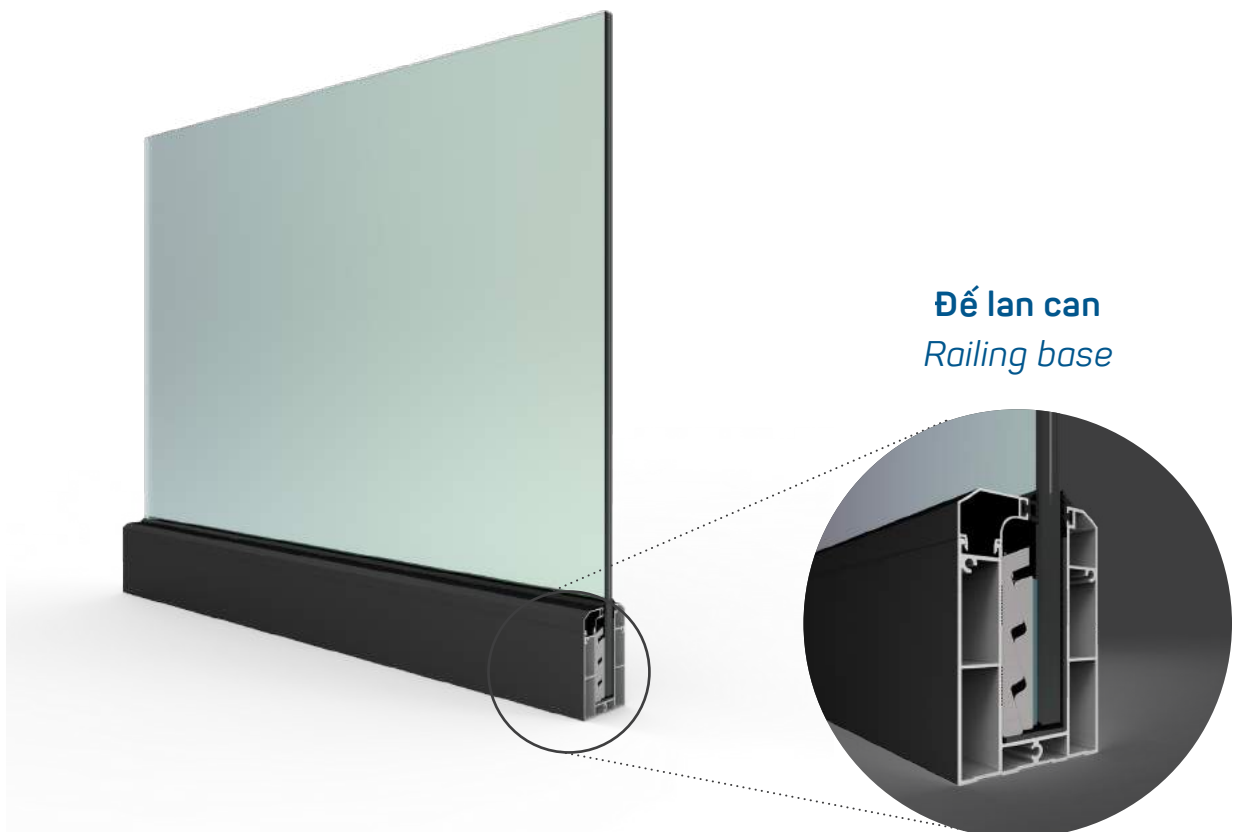


Cách Âm
Sound
Immunity



Phương Án Lan Can Kính Suốt, Không Tay Vịn I
Option For Frameless Glass Railing, Handrail-Free

HỆ LAN CAN KÍNH | GLASS RAILING SERIES





Phương Án Lan Can Kính Suốt, Tay Vịn Omega I
Option For Frameless Glass Railing, Omega Handrail

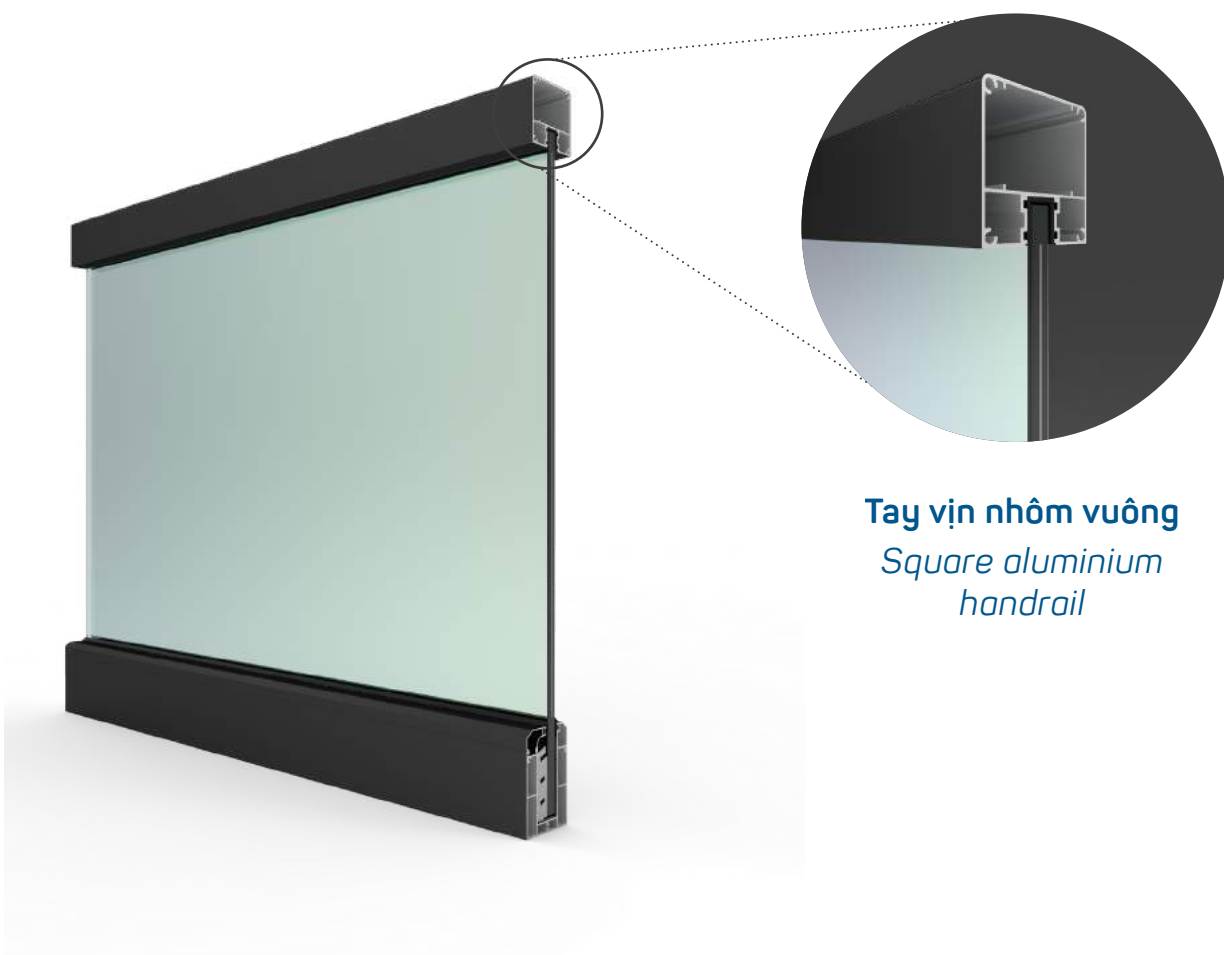


Tay vịn Omega
*Omega aluminium
handrail*



Phương Án Lan Can Kính Suốt, Tay Vịn Vuông I
Option for Frameless Glass Railing, Square Handrail

HỆ LAN CAN KÍNH | GLASS RAILING SERIES



Tay vịn nhôm vuông
Square aluminium handrail



Phương Án Lan Can Kính Suốt, Tay Vịn Nhỏ I
Option for Frameless Glass Railing, Small Handrail



Tay vịn nhỏ
*Elliptical aluminium
handrail*

THÔNG TIN SẢN PHẨM | PRODUCT INFORMATION

Kiểu Dáng Thông Dụng Popular Designs



Lan can kính ban công dạng chữ I
I-shaped balcony glass railing



Lan can kính ban công dạng chữ L
L-shaped balcony glass railing



Lan can kính ban công dạng chữ U
U-shaped balcony glass railing



Lan can kính ban công dạng cong
Curved balcony glass railing



Lan can kính ban công 5 mặt kính
Balcony glass railing with 5 glass sides



Lan can kính ban công 4 mặt kính
Balcony glass railing with 4 glass sides

Thông Số Kỹ Thuật Specifications

Bề rộng khung nhôm (mm)
Width of aluminium frame (mm) **60 - 65**

Độ dày nhôm (mm)
Aluminium thickness (mm) **1,8, 2,0**

Chiều dày kính (mm)
Glass thickness (mm) **12-22**

Phụ Kiện Accessories:



Ke điều chỉnh
Fixing kit



Ron cao su
Ron rubber



Cao su chêm kính
Glass gasket

Màu Sắc [Sơn tĩnh điện] Colors [Powder Coating]



Trắng
White



Xám
Gray



Đen
Black



Cafe
Coffe



Xám ánh kim
Metallic gray



Xám đá
Stone gray



Vân gỗ sần
Grainy wood

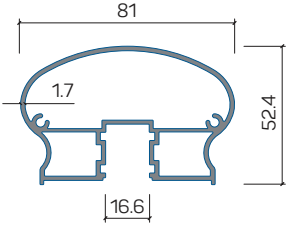
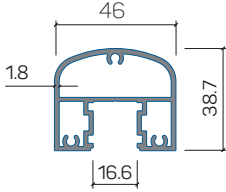
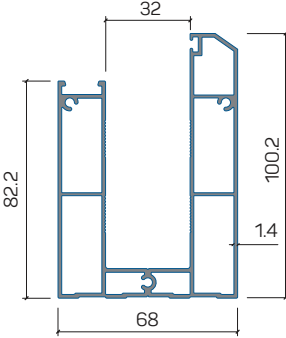
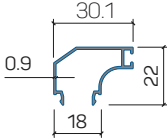
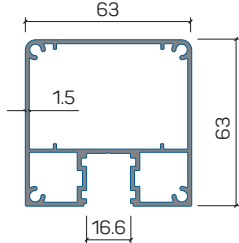


Vân gỗ lọt
Light wood



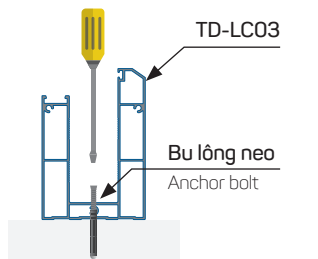
Vân gỗ đậm
Dark wood

MẶT CẮT KỸ THUẬT HỆ LAN CAN KÍNH
TECHNICAL SECTION OF GLASS RAILING SERIES

<p>Tay vịn lan can Omega Omega railing handrail</p>  <p>TD-LC01 T:1.7 - W:1.507 kg/m</p>	<p>Tay vịn lan can nhỏ Small railing handrail</p>  <p>TD-LC02 T:1.8 - W:1.123 kg/m</p>	<p>Đế lan can Railing base</p>  <p>TD-LC03 T:1.4 - W:2.121 kg/m</p>
<p>Nẹp kính lan can Handrail glass glazing bead</p>  <p>TD-LC04 T:0.9 - W:0.216 kg/m</p>	<p>Tay vịn lan can vuông Large railing handrail</p>  <p>TD-LC05 T:1.5 - W:1.512 kg/m</p>	

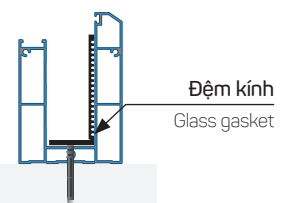
Quy Trình Lắp Đặt | Installation process

1



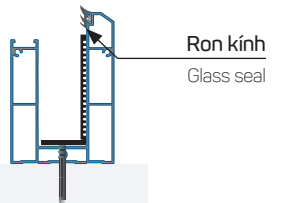
Lắp đặt thanh đế lan can
Install the railing base

2



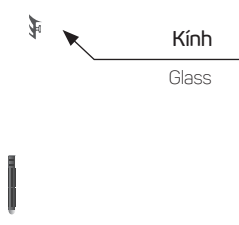
Đặt đệm kính cao su trong đế lan can
Place rubber glass cushions in the base of the railing

3



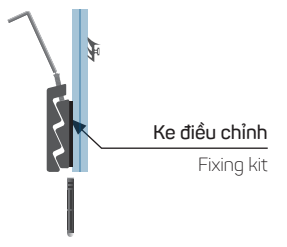
Lắp ron kính mặt ngoài cho thanh đế
Install the outer glass gasket for the base bar

4



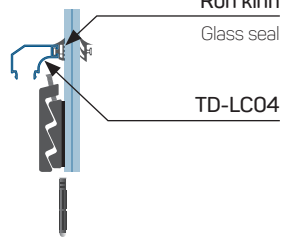
Lắp đặt kính
Install glass

5



Lắp đặt ke điều chỉnh, siết cố định kính
Install fixing kit, tighten the glass again

6



Đóng nẹp kính vào đế lan can
Attach the glass brace to the base of the railing

03

NEW



HỆ CHẮN SONG ALUMINIUM BARS SERIES

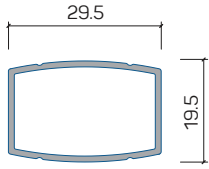
XTDA

Cửa nhôm có chắn song là loại cửa được thiết kế với lớp chắn song tích hợp ngay trên bộ cửa nhôm. Lớp chắn song này được làm từ vật liệu nhôm tương tự như cửa chính, và được sản xuất bằng quy trình sơn tĩnh điện để đảm bảo độ bền cao, độ chắc chắn và vẻ đẹp. So với cửa gỗ, chúng chỉ khác biệt về chất liệu, trong khi mẫu mã và hình dáng cửa nhôm có chắn song hoàn toàn giống nhau.

Aluminium doors with bars are a type of door designed with integrated louvered panels directly on the aluminium door frame. These louvered panels are made from aluminium material similar to the main door and are manufactured through an electrostatic powder coating process to ensure high durability, sturdiness, and aesthetics. In comparison to wooden doors, they only differ in material, while the designs and shapes of aluminium louvered doors remain the same.

MẶT CẮT KỸ THUẬT HỆ CHẮN SONG
TECHNICAL SECTION OF ALUMINIUM DOORS

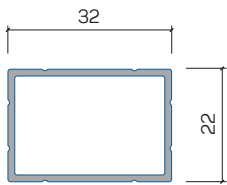
Thanh chắn song bầu dục
 Elliptical bar



TD-XF-CS01 | T:1.2 - W:0.268 kg/m



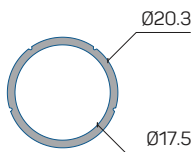
Thanh chắn song chữ nhật
 Rectangular bar



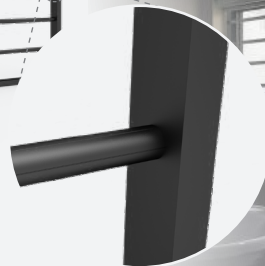
TD-XF-CS02 | T:1.4 - W:0.364 kg/m



Thanh chắn song tròn
 Round bar



TD-XF-CS03 | T:1.4 - W:0.223 kg/m



Màu Sắc [Sơn tĩnh điện]
Colors [Powder Coating]



Trắng
 White



Xám
 Gray



Đen
 Black



Cafe
 Coffe



Xám ánh kim
 Metallic gray



Xám đá
 Stone gray



Vân gỗ sần
 Grainy wood



Vân gỗ lột
 Light wood



Vân gỗ đậm
 Dark wood




www.xingfatda.com

CÔNG TY TNHH NHÔM TIẾN ĐẠT - TDA
TIEN DAT ALUMINIUM COMPANY LIMITED - TDA

 028.3729.1230 | 028.3729.5556

 info@nhomtiendat.com

 094 147 0959

 www.nhomtiendat.com